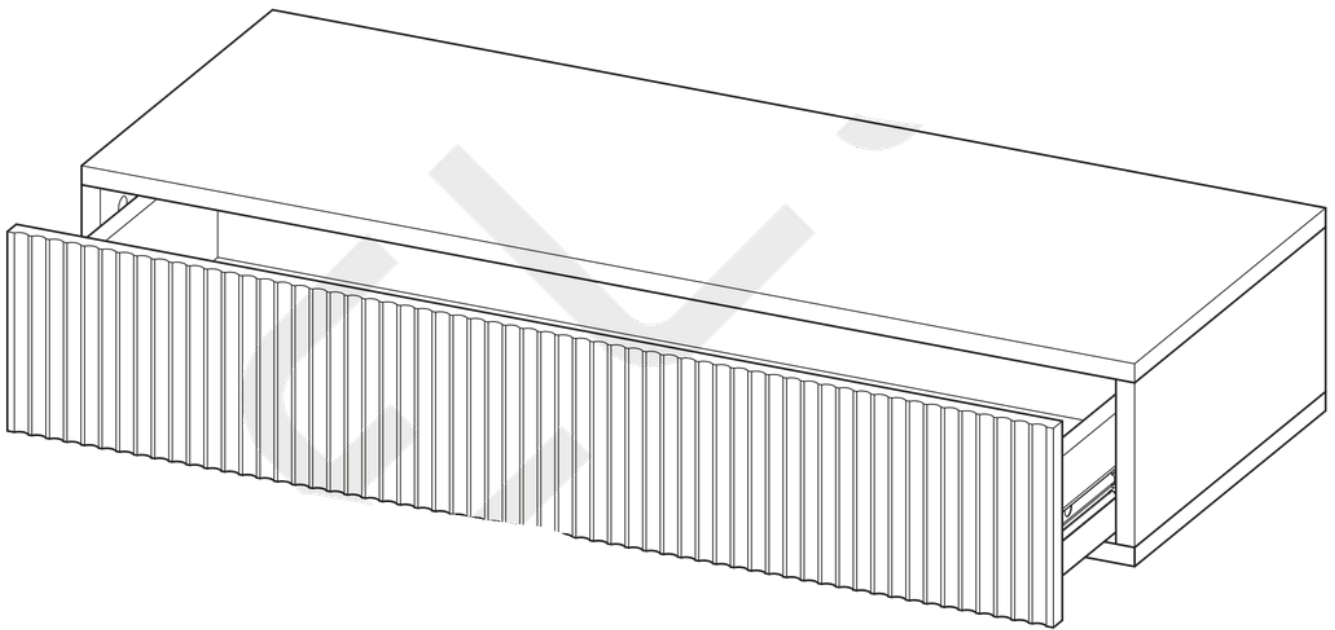




VELDIO

KONSOLA | CONSOLE | KONSOLE | CONSOLA | CONSOLE | CONSOLLE | CONSOLE | KONZOLE





- Zalecamy nie wyrzucać opakowania dopóki nie ukończysz montażu.
- Montażu najlepiej dokonać na miękkiej i czystej powierzchni, takiej jak tektura, ręcznik, koc.
- Uchroni to przed uszkodzeniem krawędzi mebla.
- Zarówno opakowania plastikowe, jak i okucia trzymaj w miejscu niedostępnym dla niemowląt i dzieci.
- Wszystkie połączenia powinny być odpowiednio dokręcone.
- Przed przystąpieniem do montażu prosimy zapoznać się z całą instrukcją montażu.
- Nie montować elementów, jeśli zauważysz wady lub uszkodzenia.

PRZED PRZYSTĄPIENIEM DO MONTAŻU SPRAWDŹ, CZY NIE BRAKUJE ŻADNYCH ELEMENTÓW.



- We recommend not discarding the packaging until assembly is complete.
- Perform assembly on a soft and clean surface, such as cardboard, a towel, or a blanket.
- This will prevent damage to the edges of the furniture.
- Keep both plastic packaging and hardware out of reach of infants and children.
- Ensure all connections are properly tightened.
- Please read the entire assembly manual before starting assembly.
- Do not assemble parts if you notice defects or damage.

BEFORE STARTING THE ASSEMBLY, CHECK IF ANY PARTS ARE MISSING.



- Wir empfehlen, die Verpackung nicht zu entsorgen, bevor die Montage abgeschlossen ist.
- Führen Sie die Montage auf einer weichen und sauberen Oberfläche wie Pappe, einem Handtuch oder einer Decke durch.
- Dies verhindert Schäden an den Kanten des Möbelstücks.
- Bewahren Sie sowohl die Plastikverpackungen als auch die Beschläge außerhalb der Reichweite von Säuglingen und Kindern auf.
- Stellen Sie sicher, dass alle Verbindungen festgezogen sind.
- Bitte lesen Sie die gesamte Montageanleitung, bevor Sie mit der Montage beginnen.
- Montieren Sie keine Teile, wenn Sie Mängel oder Schäden feststellen.

ÜBERPRÜFEN SIE VOR BEGINN DER MONTAGE, OB TEILE FEHLEN.



- Recomendamos no desechar el embalaje hasta completar el montaje.
- Realice el montaje en una superficie suave y limpia, como cartón, una toalla o una manta.
- Esto evitará daños en los bordes del mueble.
- Mantenga tanto los embalajes de plástico como las piezas fuera del alcance de bebés y niños.
- Asegúrese de que todas las conexiones estén correctamente apretadas.
- Lea todo el manual de montaje antes de comenzar.
- No monte las piezas si nota defectos o daños.

ANTES DE COMENZAR EL MONTAJE, VERIFICA SI FALTA ALGUNA PIEZA.

Kraj pochodzenia: Polska
Country of origin: Poland

Herkunftsland: Polen
País de origen: Polonia

PRODUCENT | HERSTELLER | FABRIKANT | FABRICANT
MANUFACTURER | FABRICANTE | PRODUTTORE | VÝROBCE:

„KAROL MEBLE“ DUO Sp. z o.o.
Nowa Wieś Książęca 38
63-640 Bralin



- Wij raden aan de verpakking niet weg te gooien totdat de montage is voltooid.
- Voer de montage uit op een zachte en schone ondergrond, zoals karton, een handdoek of een deken.
- Dit voorkomt beschadiging van de randen van het meubel.
- Houd zowel plastic verpakkingen als beslag buiten het bereik van baby's en kinderen.
- Zorg ervoor dat alle verbindingen goed zijn aangedraaid.
- Lees de volledige montagehandleiding voordat u begint.
- Monteer geen onderdelen als u gebreken of schade opmerkt.

CONTROLEER VÓÓR DE MONTAGE OF ER ONDERDELEN ONTBREKEN.



- Si consiglia di non gettare l'imballaggio fino al completamento del montaggio.
- Eseguire il montaggio su una superficie morbida e pulita, come cartone, asciugamano o coperta.
- Questo proteggerà i bordi del mobile da eventuali danni.
- Tenere sia gli imballaggi in plastica che la ferramenta fuori dalla portata di neonati e bambini.
- Assicurarsi che tutte le connessioni siano adeguatamente serrate.
- Si prega di leggere attentamente l'intero manuale di montaggio prima di iniziare.
- Non montare i componenti se si notano difetti o danni.

PRIMA DI PROCEDERE CON IL MONTAGGIO, VERIFICA SE MANCANO DEI PEZZI.



- Nous recommandons de ne pas jeter l'emballage avant d'avoir terminé le montage.
- Assemblez sur une surface douce et propre, comme du carton, une serviette ou une couverture.
- Cela évitera d'endommager les bords du meuble.
- Gardez les emballages en plastique et les fixations hors de portée des nourrissons et des enfants.
- Assurez-vous que toutes les connexions sont correctement serrées.
- Veuillez lire l'intégralité du manuel d'assemblage avant de commencer.
- Ne montez pas les éléments si vous constatez des défauts ou des dommages.

AVANT DE COMMENCER LE MONTAGE, VÉRIFIEZ S'IL MANQUE DES PIÈCES.



- Doporučujeme nevyhazovat obal, dokud nedokončíte montáž.
- Montáž provádějte na měkkém a čistém povrchu, jako je karton, ručník nebo deka.
- To zabrání poškození hran nábytku.
- Uchovávejte plastové obaly i kování mimo dosah kojenců a dětí.
- Ujistěte se, že všechny spoje jsou řádně utaženy.
- Před zahájením montáže si prosím přečtěte celý montážní návod.
- Nemontujte díly, pokud zjistíte vady nebo poškození.

PŘED ZAHÁJENÍM MONTÁŽE ZKONTROLUJTE, ZDA NECHYBÍ ŽÁDNÉ DÍLY.

Land van herkomst: Polen
Paese di origine: Polonia

Pays d'origine: Pologne
Země původu: Polsko

DYSTRYBUTOR | VERTRIEBSPARTNER | DISTRIBUTEUR | DISTRIBUTEUR
DISTRIBUTOR | DISTRIBUIDOR | DISTRIBUTORE | DISTRIBUTOR

SELSEY Sp. z o.o.
ul. Fabryczna 6
53-609 Wrocław
biuro@selsey.pl

- Zalecamy nie wyrzucać opakowania dopóki nie ukończysz montażu.
- Montażu najlepiej dokonać na miękkiej i czystej powierzchni, takiej jak tektura, ręcznik, koc.
- Uchroni to przed uszkodzeniem krawędzi mebla.
- Zarówno opakowania plastikowe, jak i okucia trzymać w miejscu niedostępnym dla niemowląt i dzieci.
- Wszystkie połączenia powinny być odpowiednio dokręcone.
- Przed przystąpieniem do montażu prosimy zapoznać się z całą instrukcją montażu.
- Nie montować elementów jeśli zauważysz wady lub uszkodzenia.

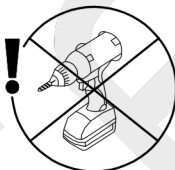
SELSEY

- We recommend that you do not discard the packaging until you complete the assembly.
- We recommend assembling on a soft clean surface (eg. towel, blanket, carpet) so as to avoid damaging the edges of the furniture.
- Both plastic packaging and fittings should be kept out of reach of infants and children.
- All screws should be properly tightened.
- Before assembly, please read the entire assembly manual.
- Do not assemble the furniture if you notice any defects or damage to the components.

- Wir bitten Sie, die Verpackung so lange aufzubewahren, bis Sie das Möbel vollständig aufgebaut haben.
- Führen Sie die Montage am besten auf einem weichen und sauberen Untergrund, wie z.B. einem Teppich oder einer Decke durch, um Kratzer oder andere Beschädigungen zu verhindern.
- Halten Sie bitte Plastikverpackungen und Werkzeuge von Babys, Kindern und Kleinkindern fern.
- Schrauben Sie bitte alle Verbindungen entsprechend fest.
- Lesen Sie bitte die gesamte Anleitung vor dem Aufbau des Möbels aufmerksam durch.
- Montieren Sie bitte keine fehlerhaften oder beschädigten Elemente.

- Nous vous recommandons de ne pas jeter l'emballage avant d'avoir terminé le montage du meuble.
- Nous vous recommandons de monter le meuble sur une surface douce et propre comme le carton, la serviette ou la couverture. Cette solution vous permettra d'éviter les dommages du meuble.
- Veuillez protéger les pièces en plastique, les patins en feutre et les glissades s'il vous plait contre les enfants.
- Toutes les connexions du meuble doivent être bien montées.
- Avant le montage, merci de lire toute la notice du montage s'il vous plait.
- Notez bien : veuillez ne pas monter le meuble s'il vous plait si vous voyez soit des défauts soit des dommages du meuble ou du colis.

- ! Przed przystąpieniem do montażu prosimy sprawdzić czy nie brakuje żadnych elementów.
- ! Before the assembly, please check if there are no missing parts.
- Überprüfen Sie bitte vor dem Aufbau die Vollständigkeit der Bauelemente.
- Avant le montage du meuble, merci de vérifier si le colis est complet.



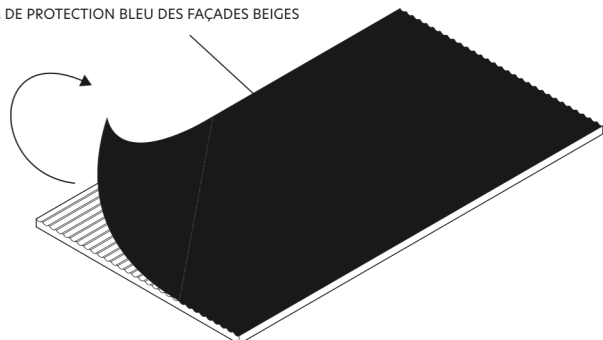
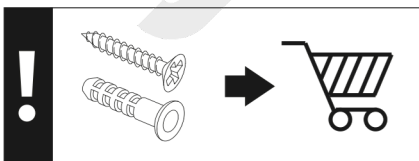
Do montażu mebla nie należy używać wkrętarki.
Do not use a screwdriver to assemble the furniture.
Verwenden Sie keinen Schraubendreher um die Möbel zusammenzubauen.
N'utilisez pas de tournevis pour assembler le meuble.

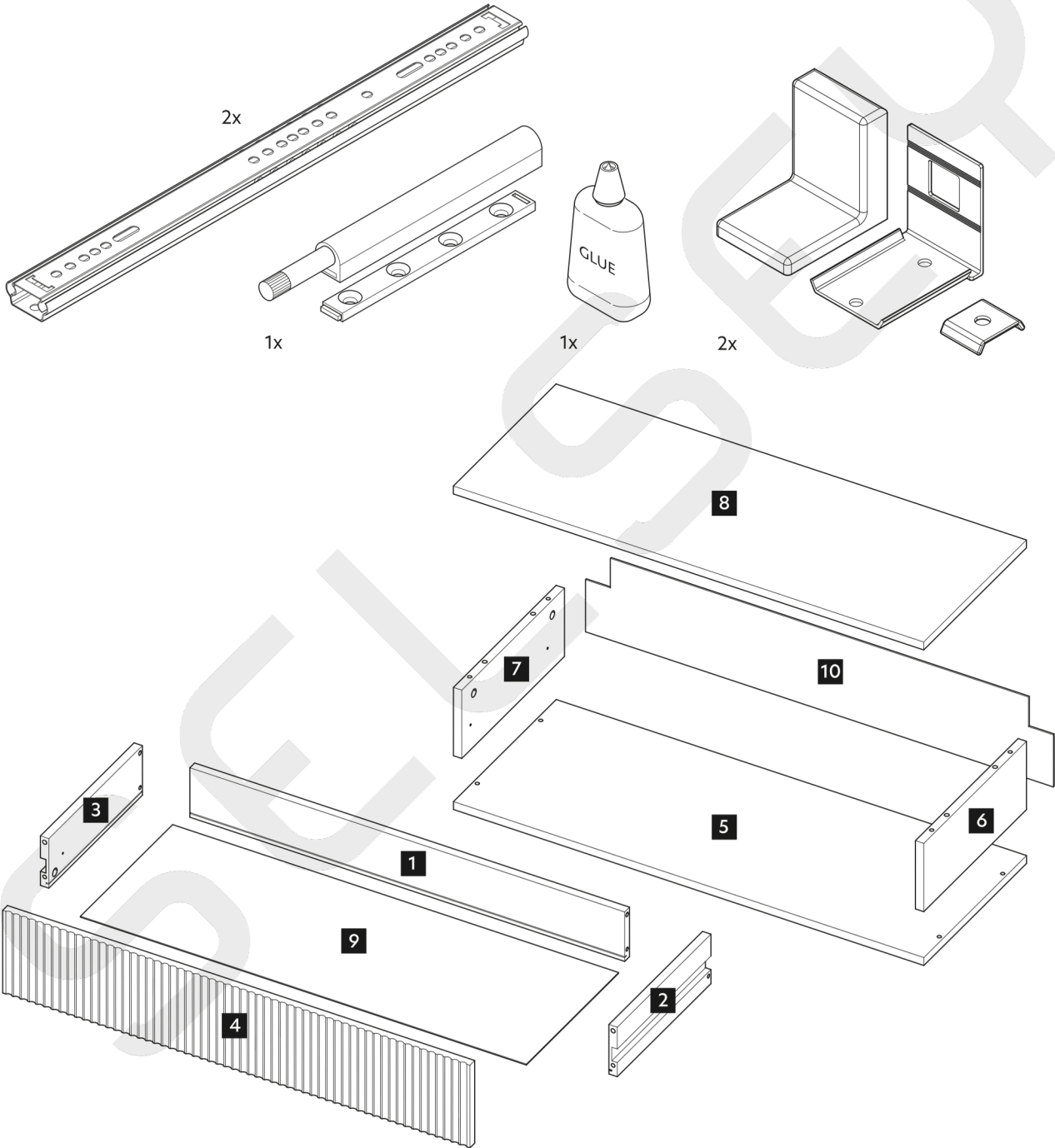
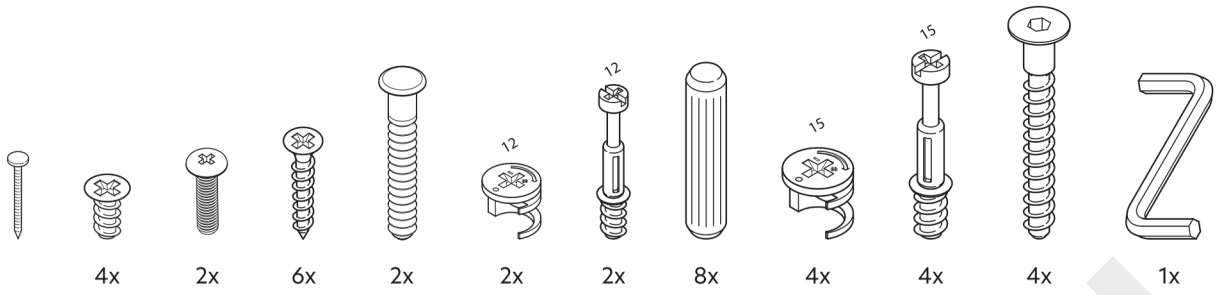
PRODUCENT | HERSTELLER | FABRIKANT | FABRICANT | MANUFACTURER
 | FABRICANTE | PRODUTTORE | VÝROBCE:
 P.P.U.H. MILOMAR
 ul. Słoneczna 17a
 56-504 Dziadowa Kłoda



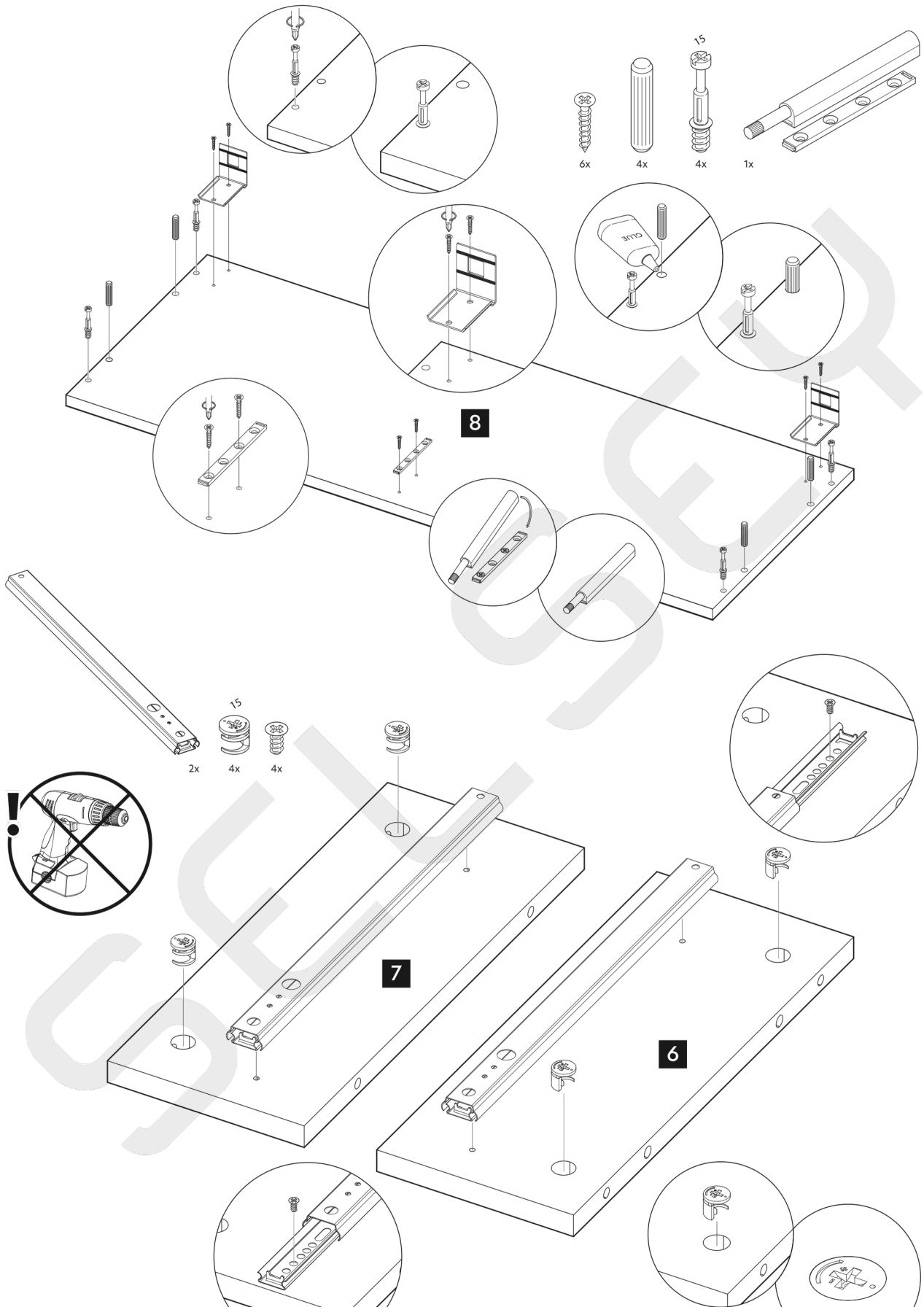
DYSTRYBUTOR | VERTRIEBSPARTNER | DISTRIBUTEUR | DISTRIBUTOR |
 DISTRIBUTOR | DISTRIBUIDOR | DISTRIBUTORE | DISTRIBUTOR
 SELSEY Sp. z o.o.
 ul. Fabryczna 6
 53-609 Wrocław
 biuro@setsey.pl

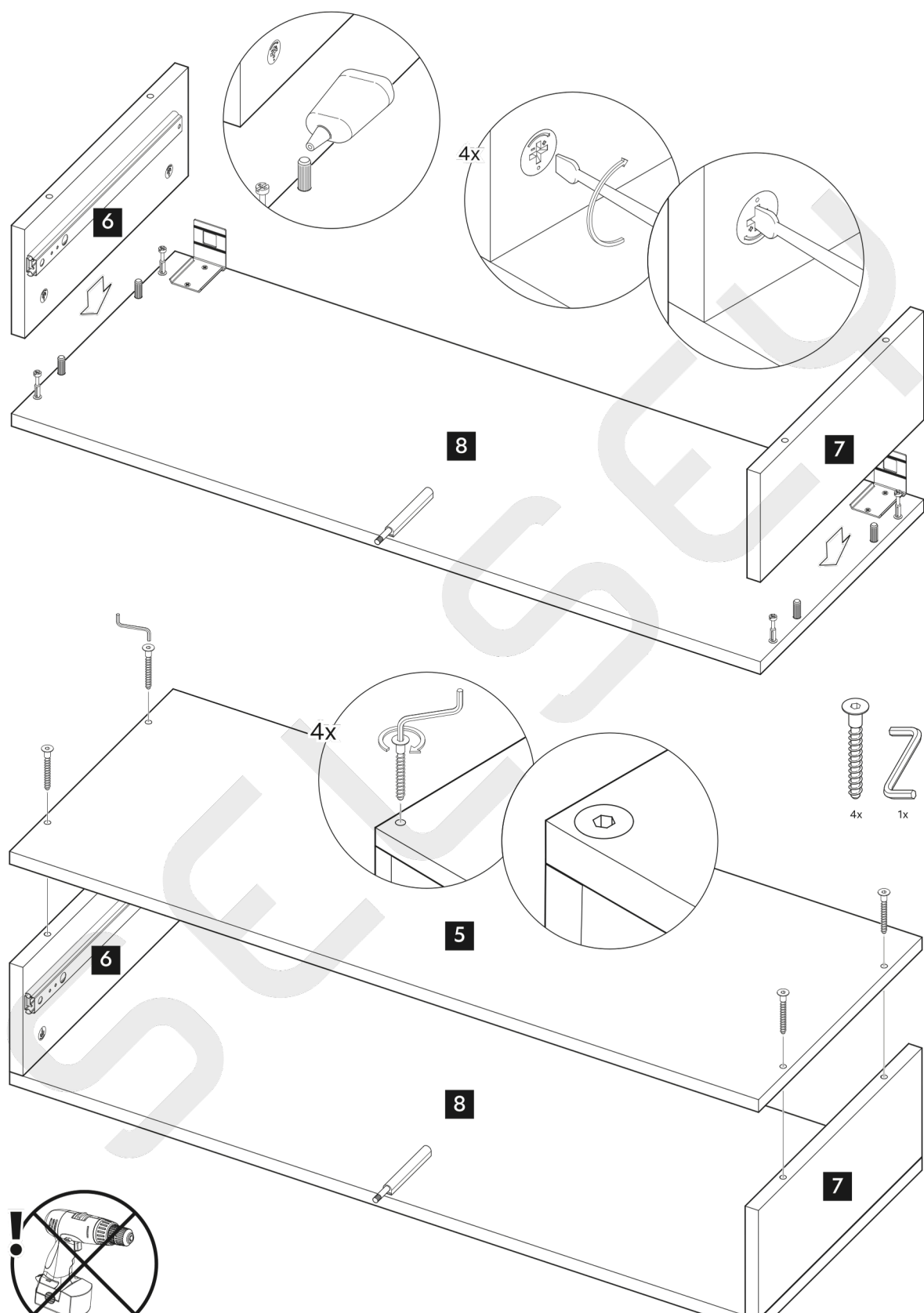
- ! Z FRONTÓW BEŻOWYCH NALEŻY ŚCIAGNAĆ NIEBIESKĄ FOLIĘ ZABEZPIEZAJĄCĄ
- REMOVE THE BLUE PROTECTIVE FOIL FROM THE BEIGE FRONTS
- ENTFERNEN SIE DIE BLAUE SCHUTZFOLIE VON DEN BEIGEN FRONTEN
- RETIRER LE FILM DE PROTECTION BLEU DES FAÇADES BEIGES

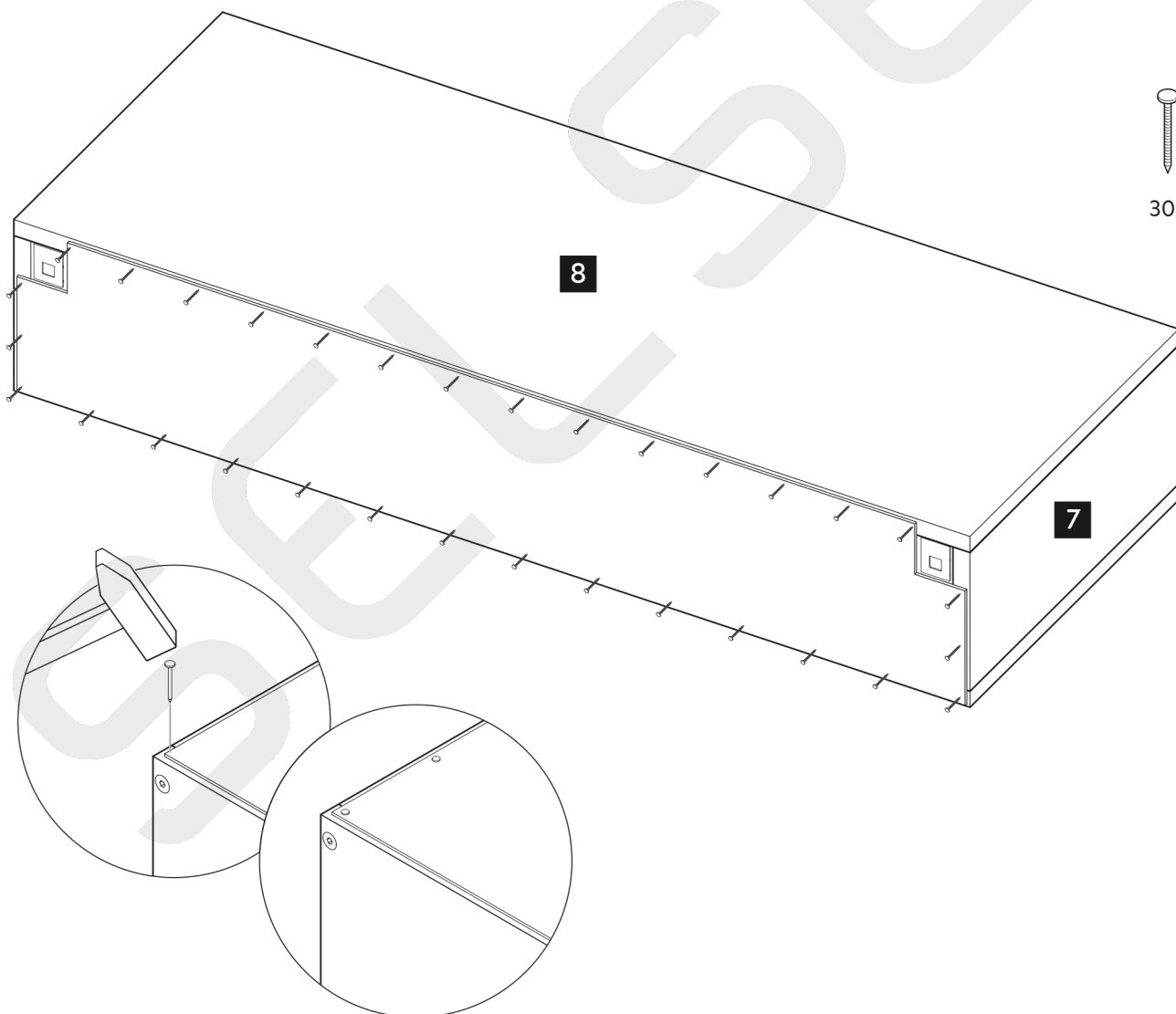
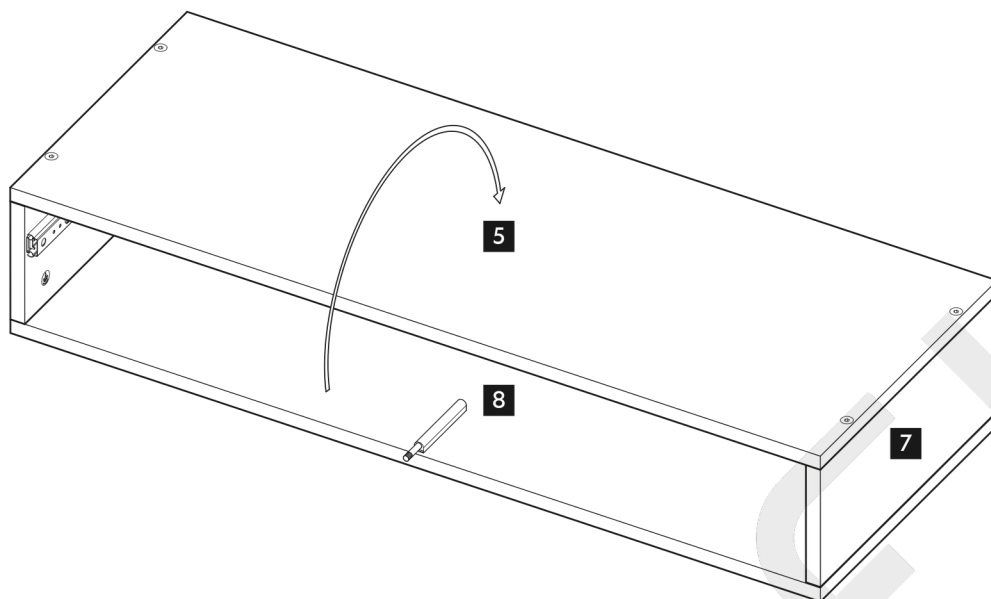


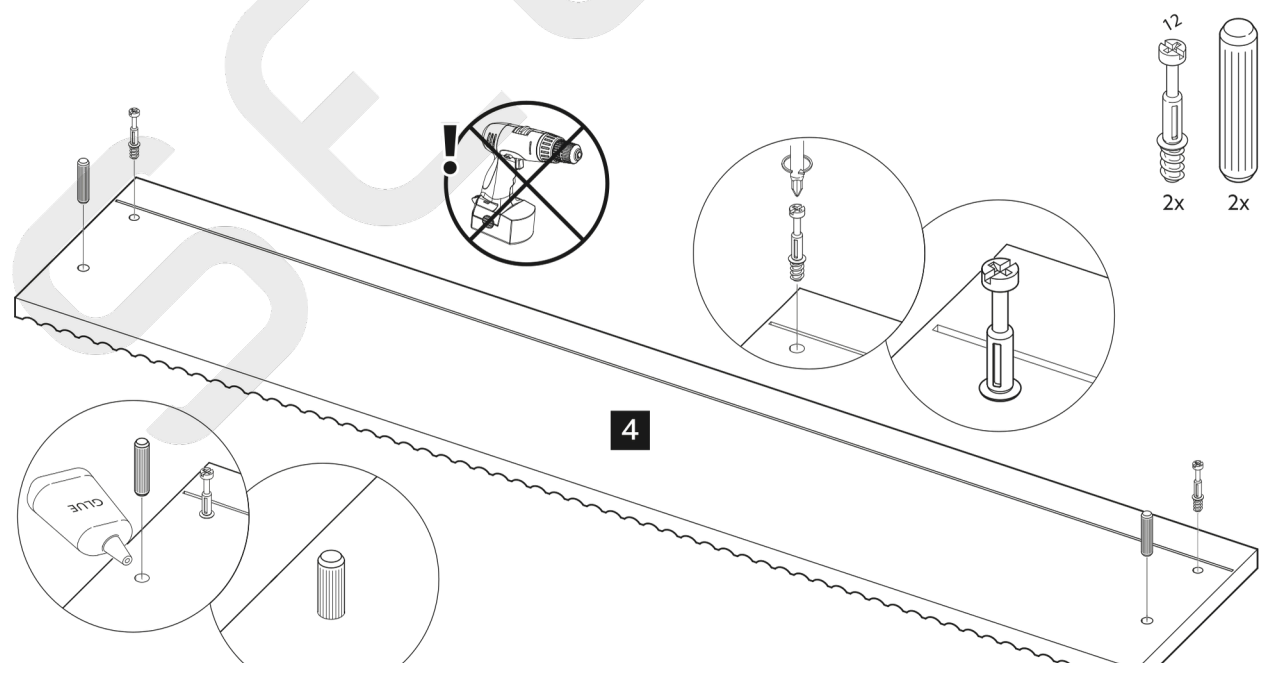
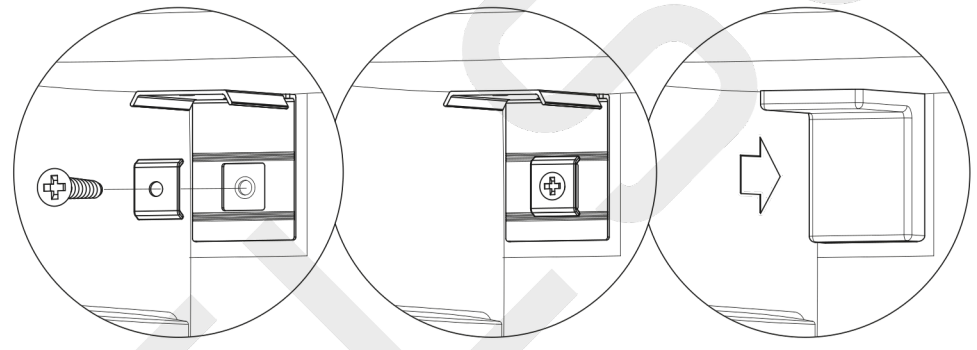
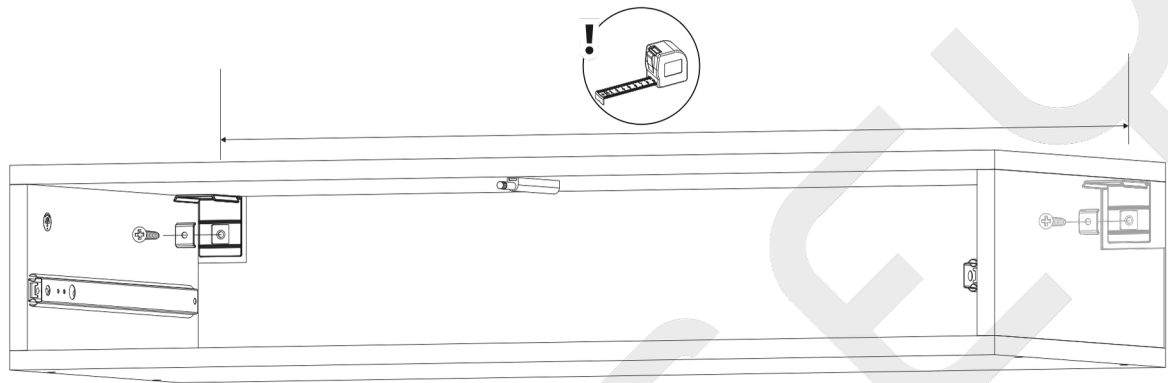
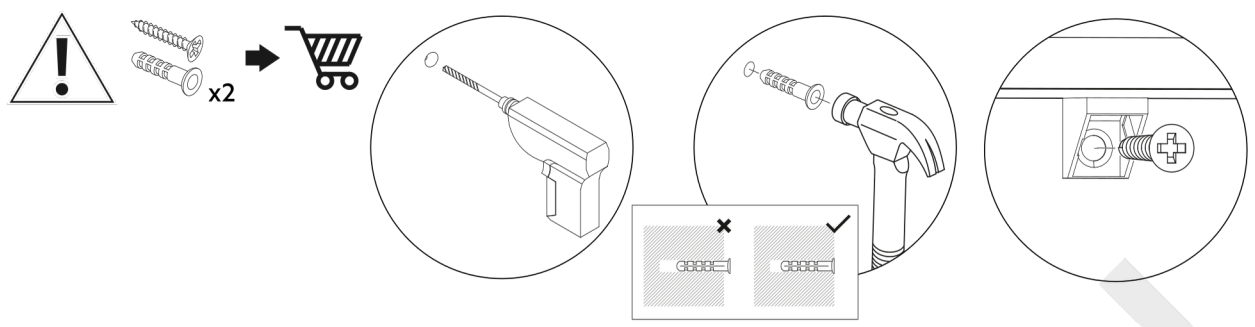


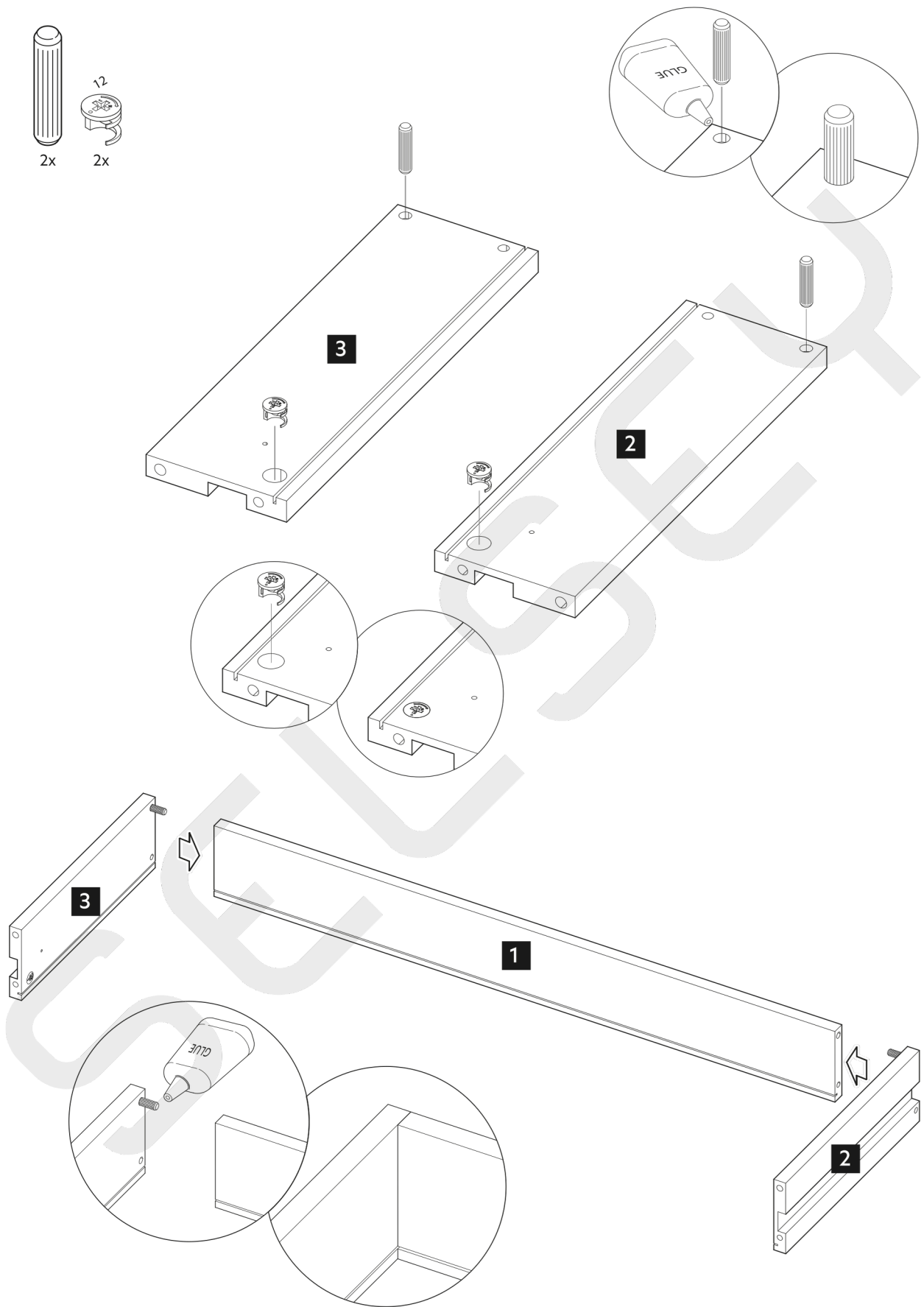
1	2	3	4	5	6	7	8	9	10
834x100mm	300x100mm	300x100mm	894x167mm	900x340mm	138x340mm	138x340mm	900x340mm	844x297mm	894x167mm

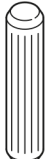



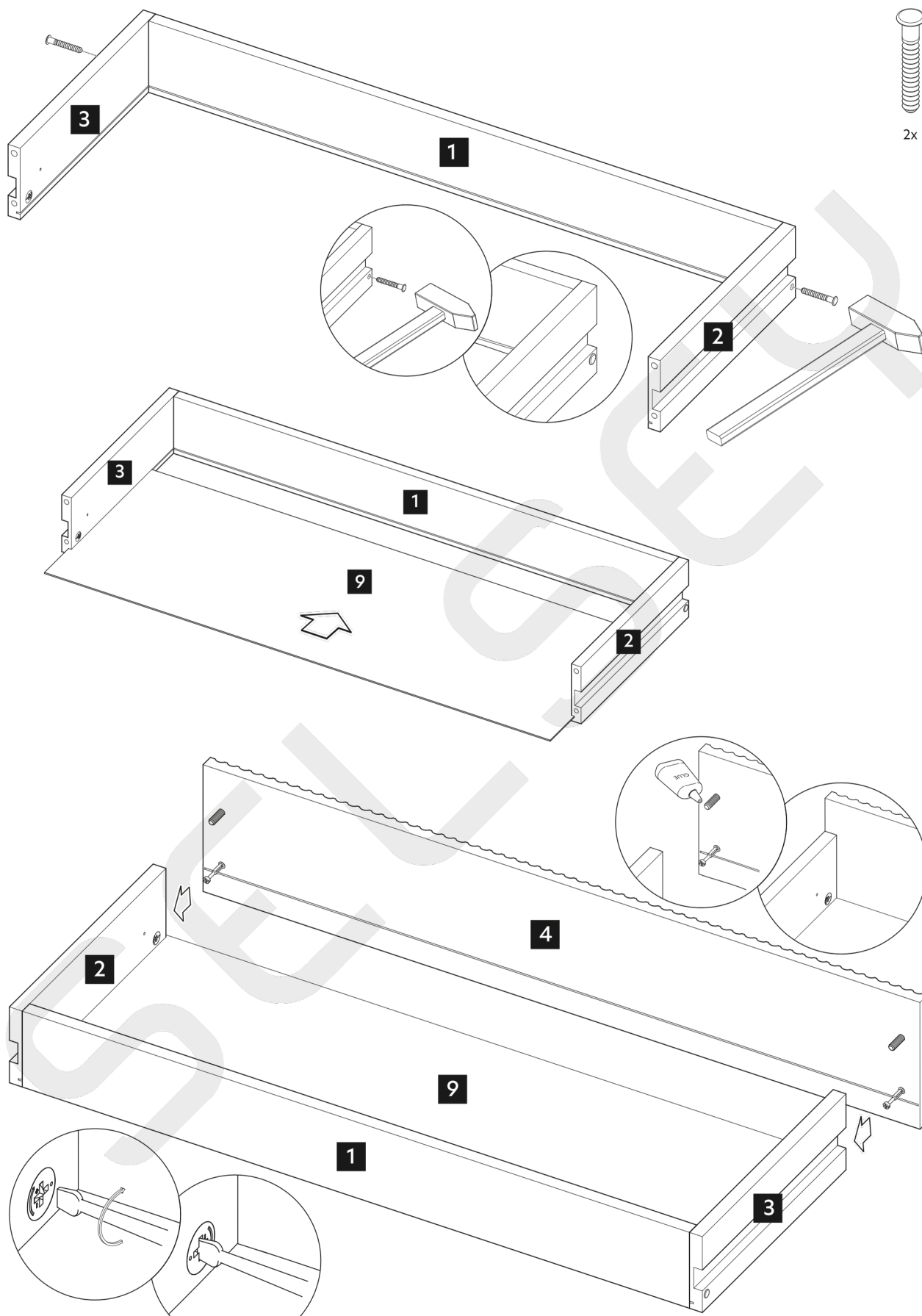
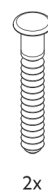


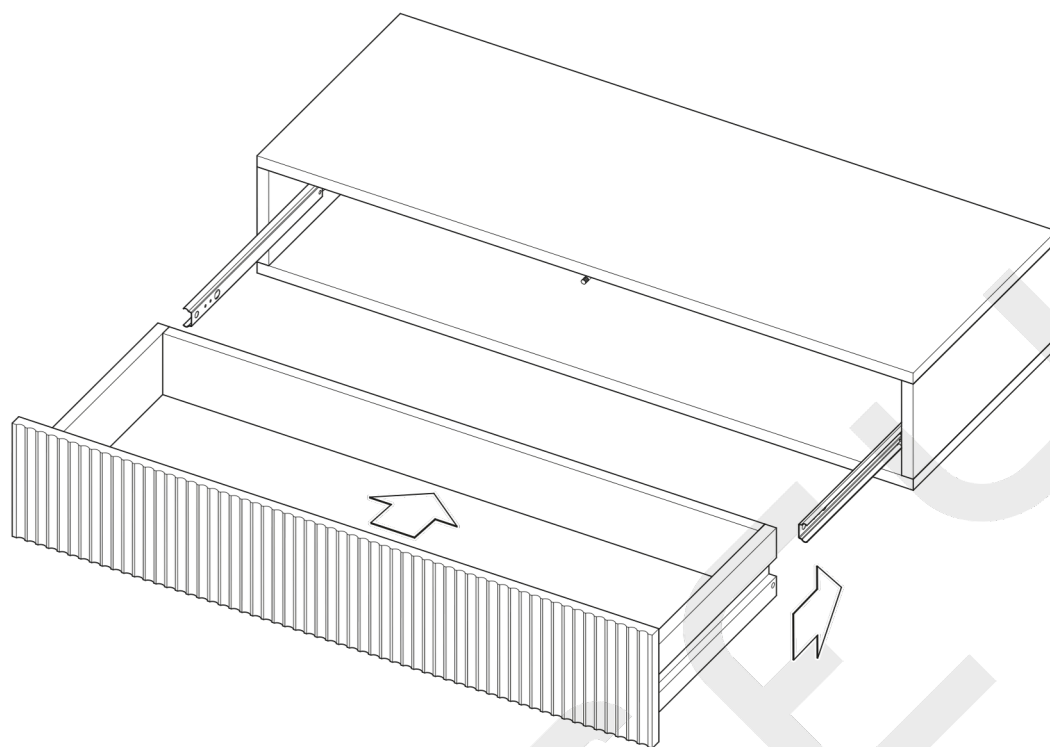




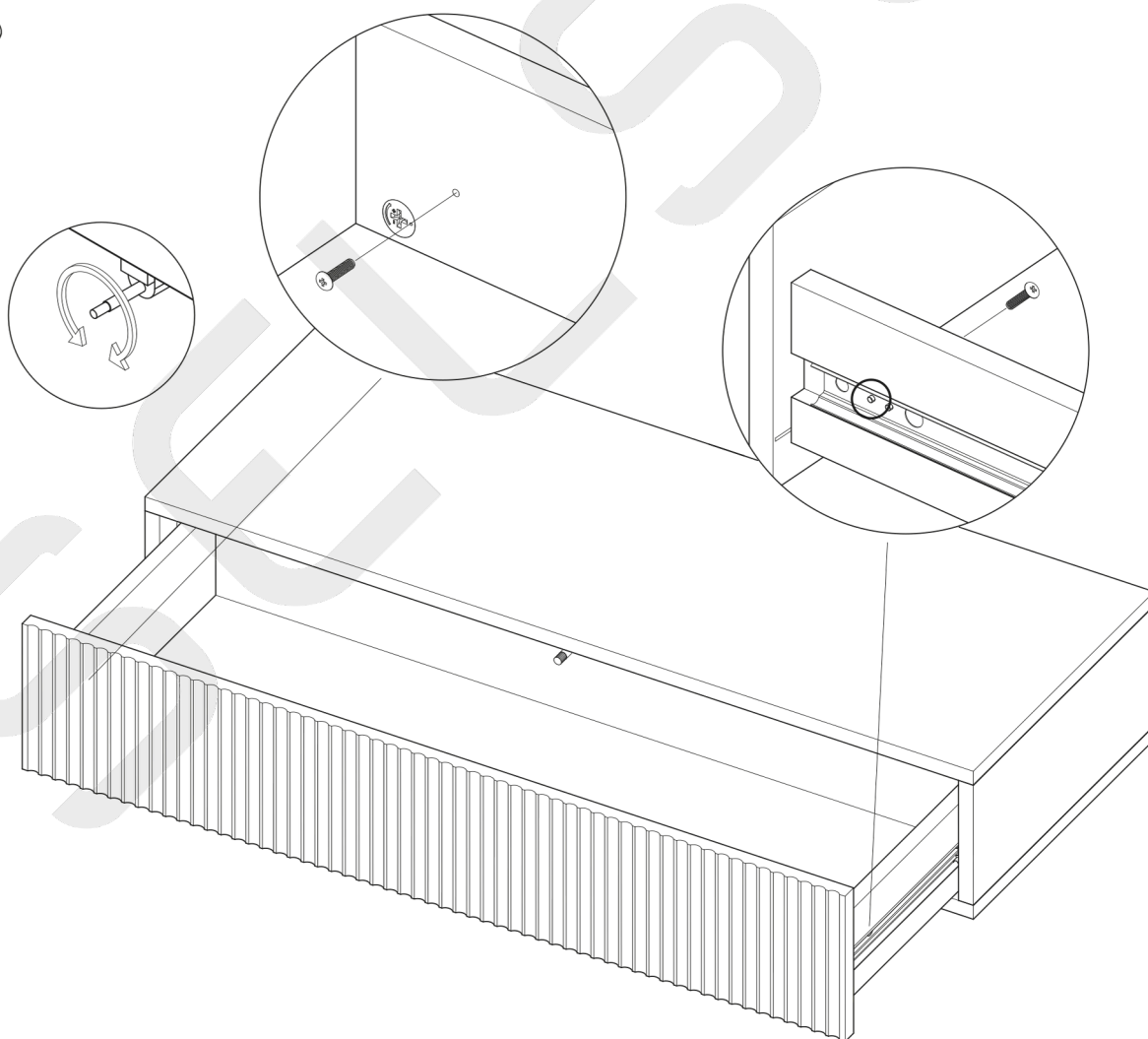


-  2x
-  2x





2x



+ Dobrego wnętrza!

Ten produkt został zaprojektowany przez zespół projektantów Selsey Design i wyprodukowany w Polsce.

+ Have a great interior

This product was designed by the Selsey Design team and manufactured in Poland.

+ Ein gutes Zuhause!

Dieses Produkt wurde vom Selsey Design-Team entworfen und in Polen hergestellt.

+ ¡Buen interior!

Este producto fue diseñado por el equipo de Selsey Design y fabricado en Polonia.

+ Een goed interieur!

Dit product is ontworpen door het team van Selsey Design en geproduceerd in Polen.

+ Buon ambiente della casa!

Questo prodotto è stato progettato dal team di Selsey Design e prodotto in Polonia.

+ Un bon intérieur!

Ten produkt został zaprojektowany przez zespół projektantów Selsey Design i wyprodukowany w Polsce.

+ Dobré interiér!

Tento produkt byl navržen týmem Selsey Design a vyroben v Polsku.