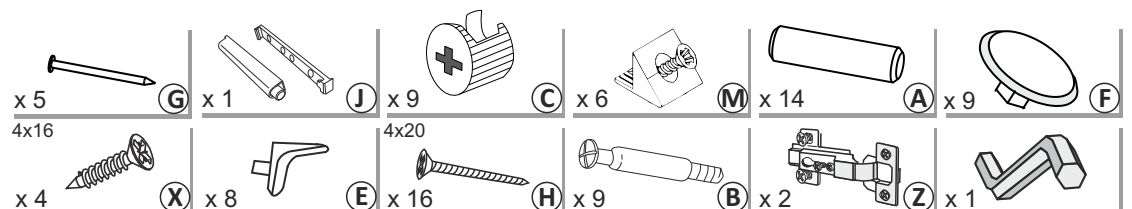
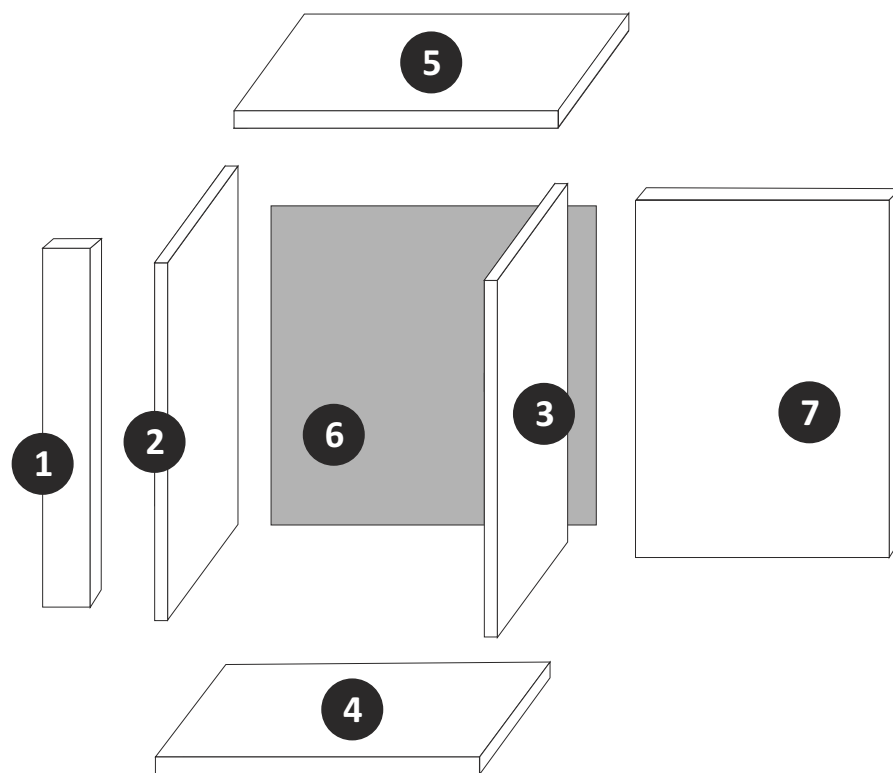
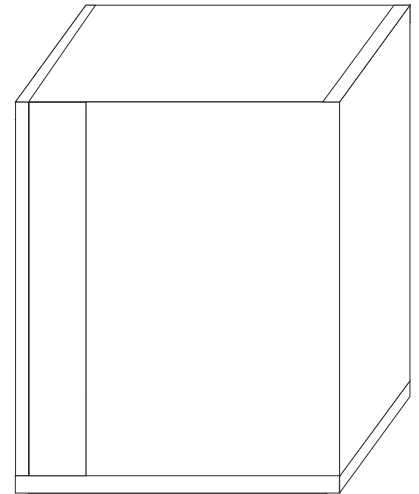
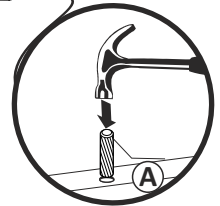
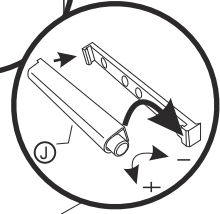
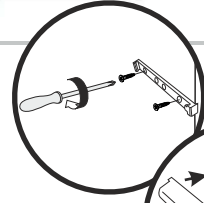
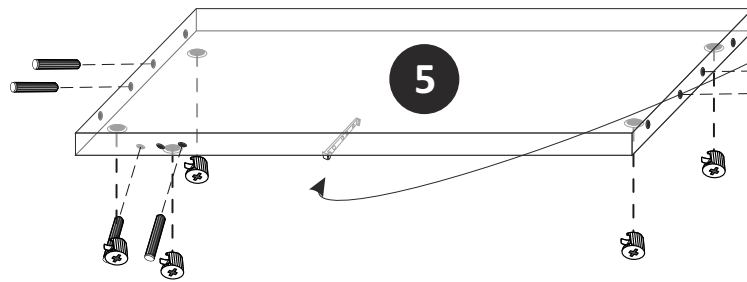
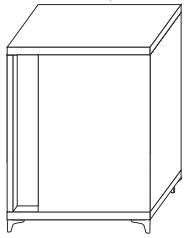


EL.: STOLIK LEWY

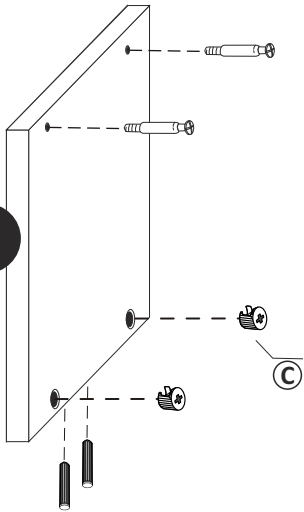




1



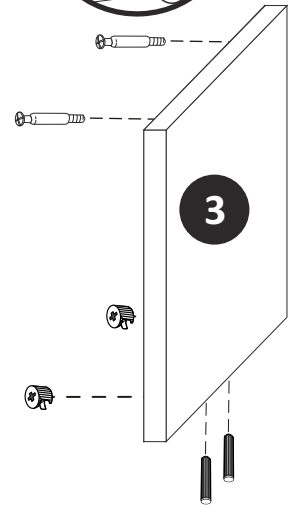
2



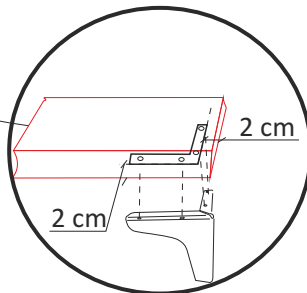
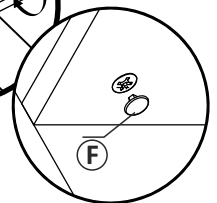
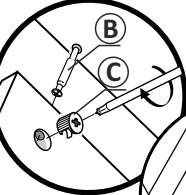
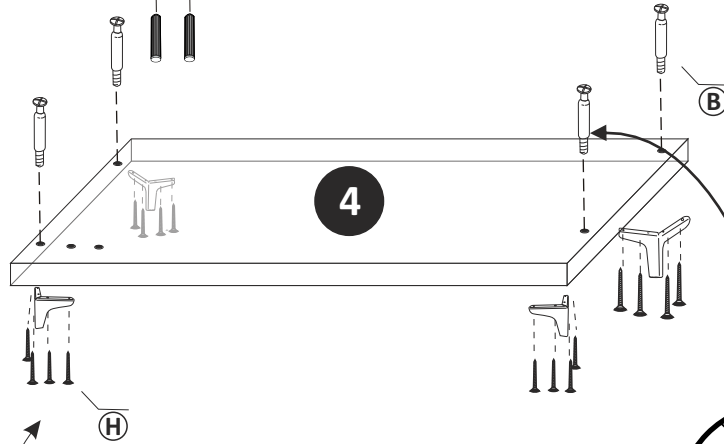
1



3



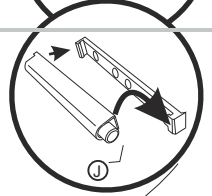
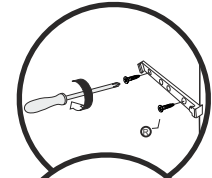
4



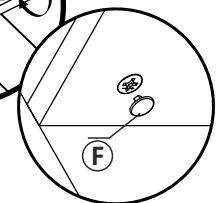
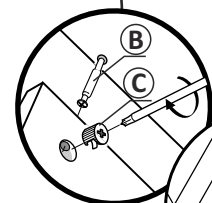
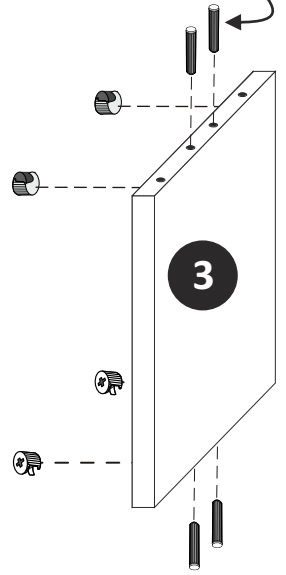
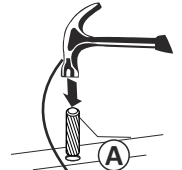
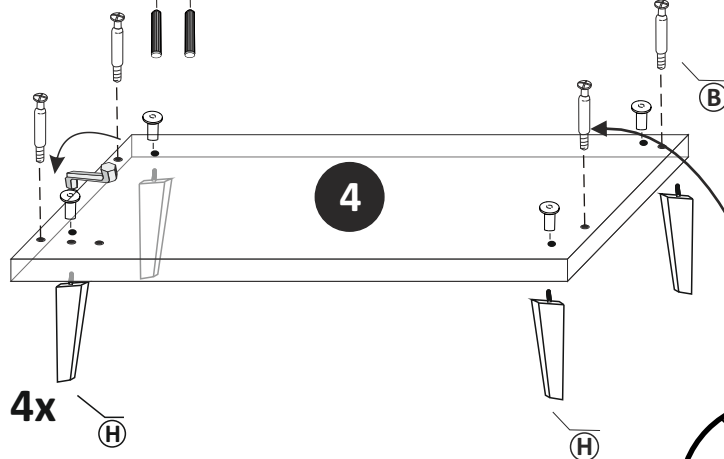
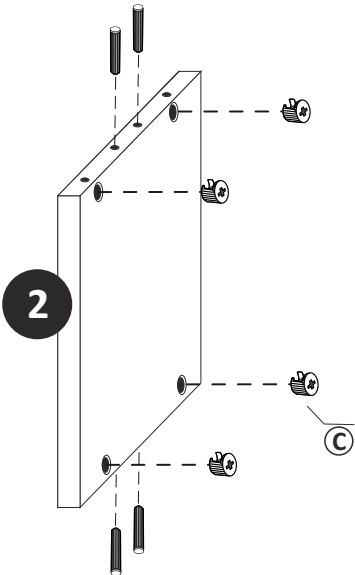
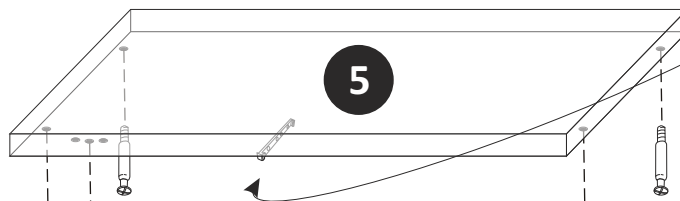
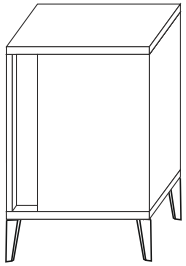
H

B

C



2



5

1

3

4

2

4x

H

B

C

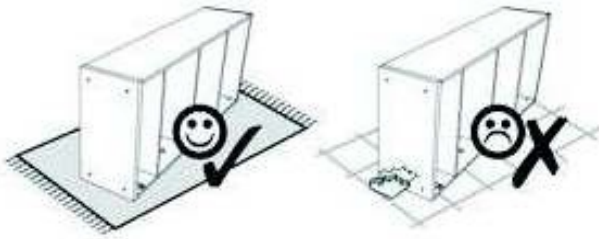
F

A

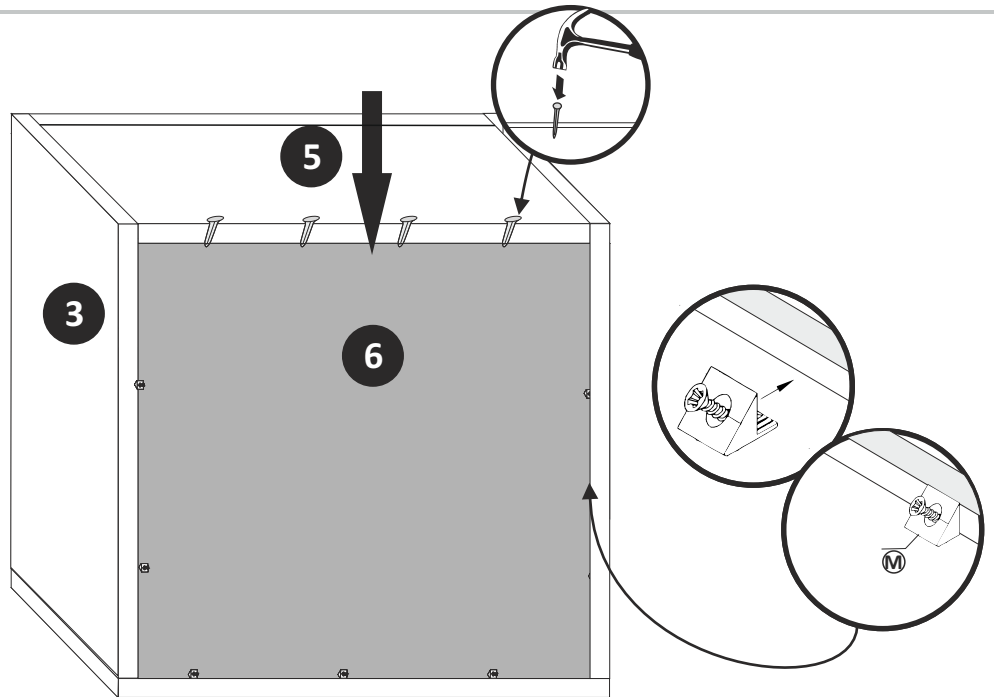
B

C

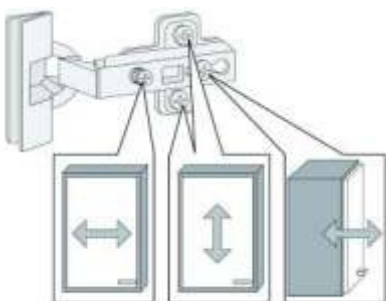
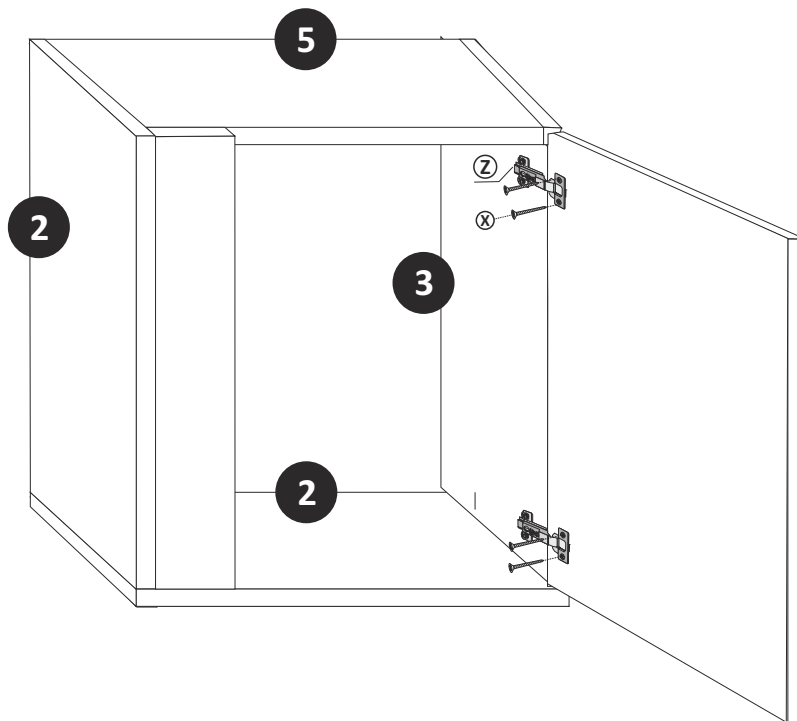
H



2



3



Türen einstellen (Scharniere justieren)
 Adjusting the doors (adjusting the hinges)
Deuren instellen (scharnieren afstellen)
 Nastawić drzwi (wyrównać zawiasy)
Kapıların ayarlanması (menteşelerin seviye ayarı)
 Регулировка дверей (регулировка шарнира)