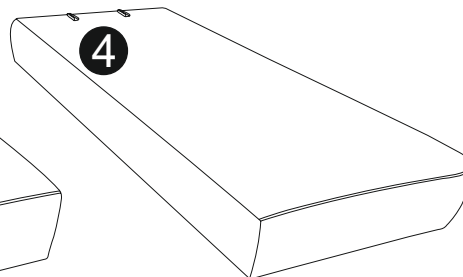
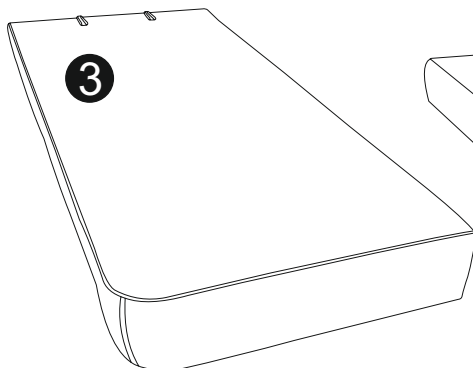
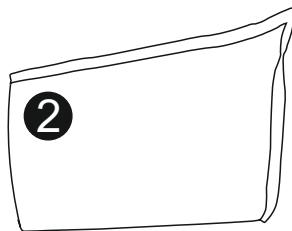
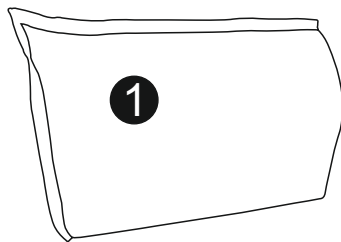
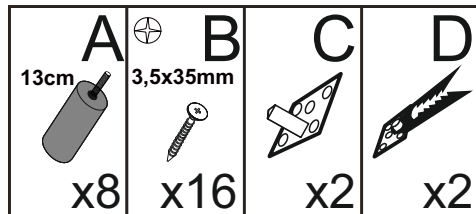


NOTICE DE MONTAGE  
 ASSEMBLING INSTRUCTIONS  
 ISTRUZIONI DI MONTAGGIO  
 MONTAGEANTEILUNG  
 ISTRUÇÕES DE MONTAGEM  
 MANUAL DE MONTAJE  
 SASTAVLJANJE UPUTE

**SOFIA 140 160 180**

**2023/06/15**



AVANT DE COMMENCER, SE  
 REPORTER AUX CONSEILS  
 DE MONTAGE EN ANNEXE

BEFORE STARTING REFER  
 TO THE ASSEMBLING ADVICE  
 IN ANNEX

AVANTI DI COMMINCIARE  
 RIPORTATE AGLI CONSIGLI DI  
 MONTAGGIO




VOR DIE MONTAGE, BITTE  
 BEILIEGENDE ANWEISUNGEN  
 FOLGEN

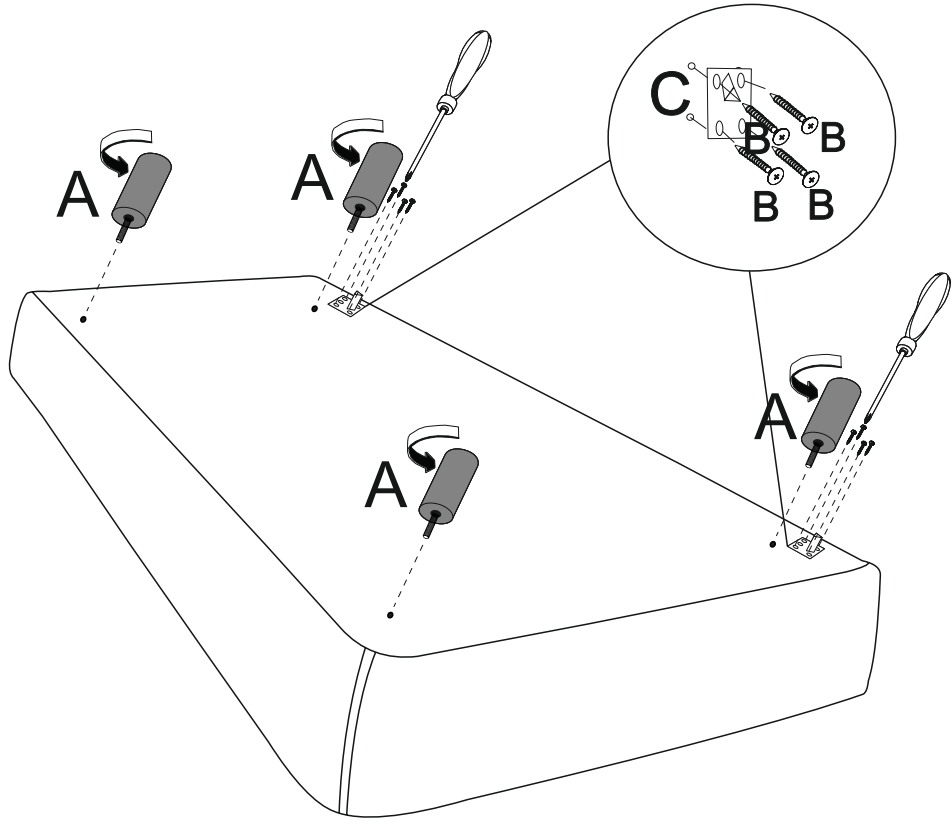
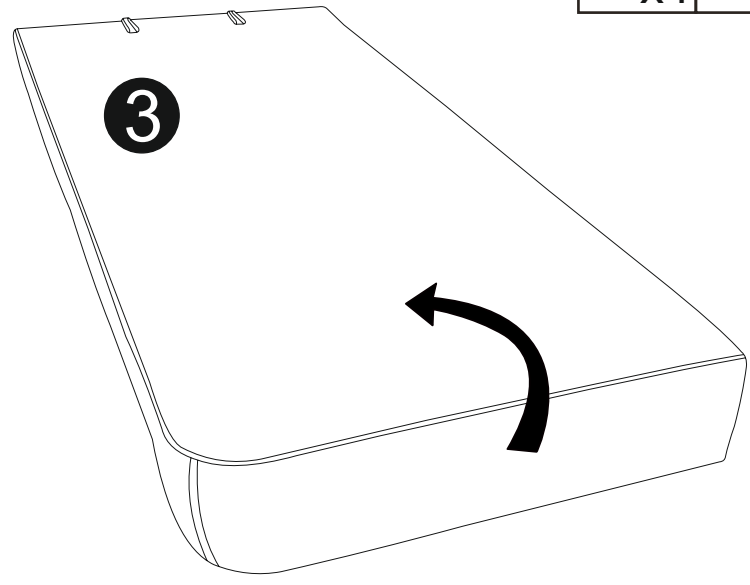
ANTES DE COMERCAR, ADIARSE  
 AOS CONSELHOS DE  
 MONTAGEM EM ANEXO

ANTES DE EMPEZAR  
 CONSULTE LOS CONSEJOS  
 PARA EL MONTAJE




PRIJE POČETKA OBRATITE  
 U okupljanje savjet u DODATKU

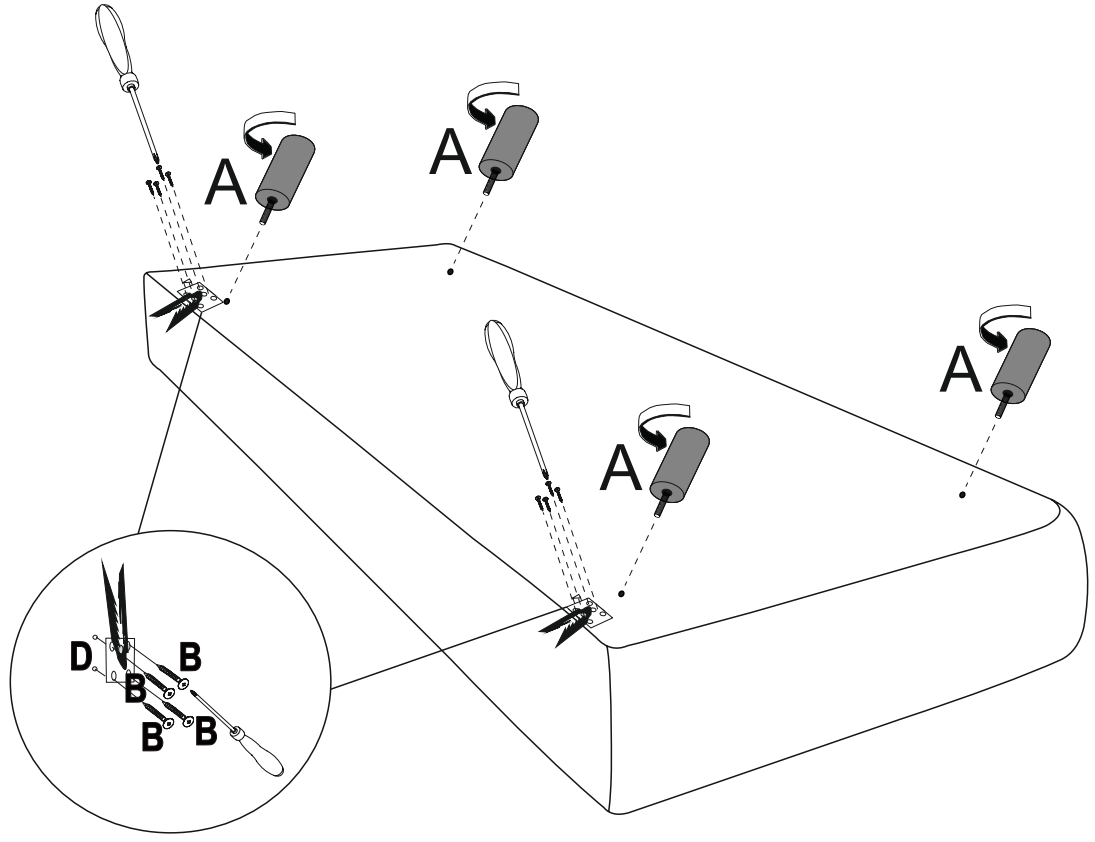
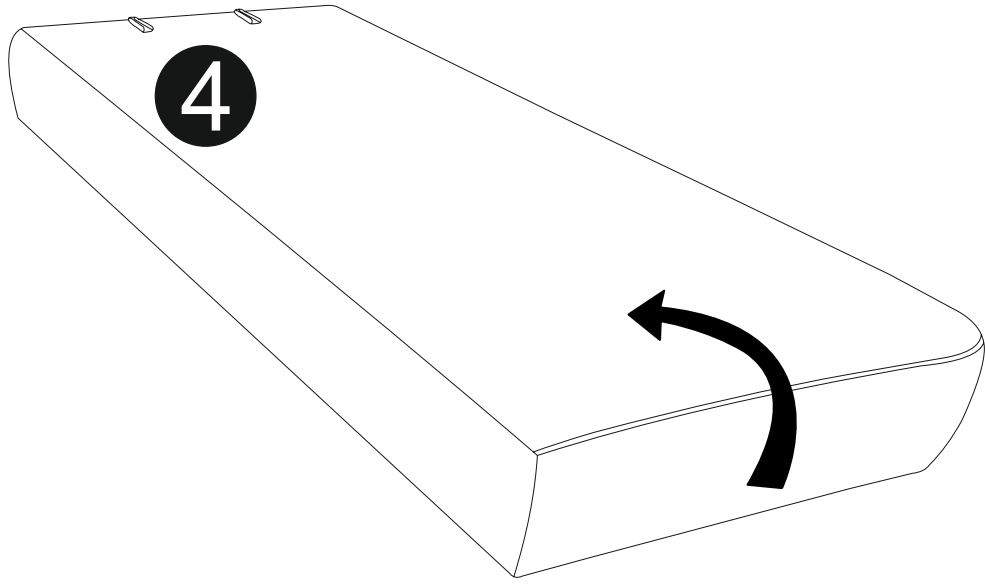
1

|   |   |   |
|---|---|---|
| <b>A</b><br>13cm<br><br>x4 | <b>B</b><br>3,5x35mm<br><br>x8 | <b>C</b><br><br>x2 |
|---|---|---|







II

|   |   |   |
|---|---|---|
| <p><b>A</b></p> <p>13cm</p>  <p>x4</p> | <p><b>B</b></p> <p>3,5x35mm</p>  <p>x8</p> | <p><b>D</b></p>  <p>x2</p> |
|---|---|---|





|  |  |  |  |
|--|--|--|--|
| <b>A</b><br><br>13cm<br><b>x4</b> | <br>3,5x35mm<br><b>x8</b> | <b>C</b><br><br><b>x1</b> | <b>D</b><br><br><b>x1</b> |
|--|--|--|--|

